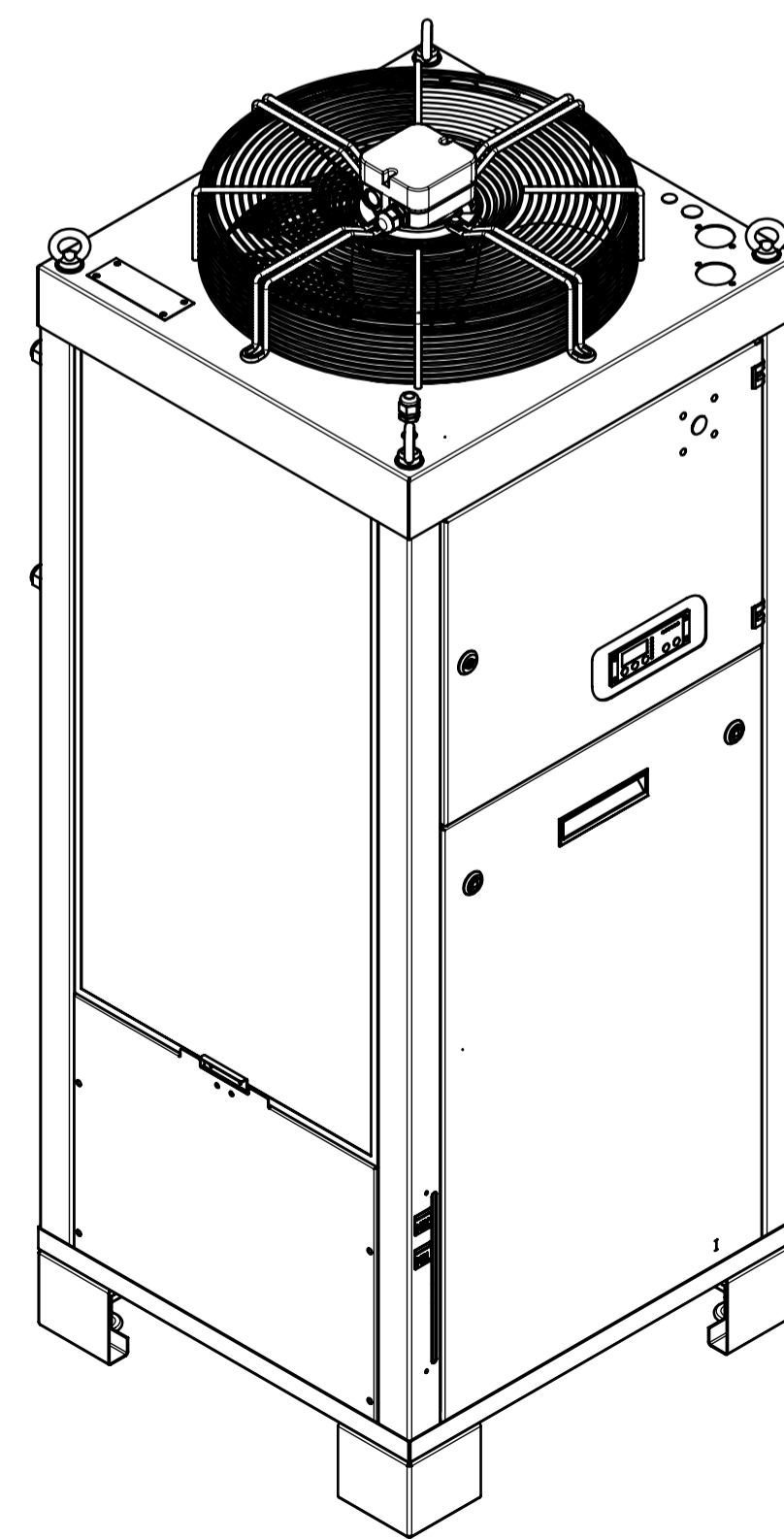
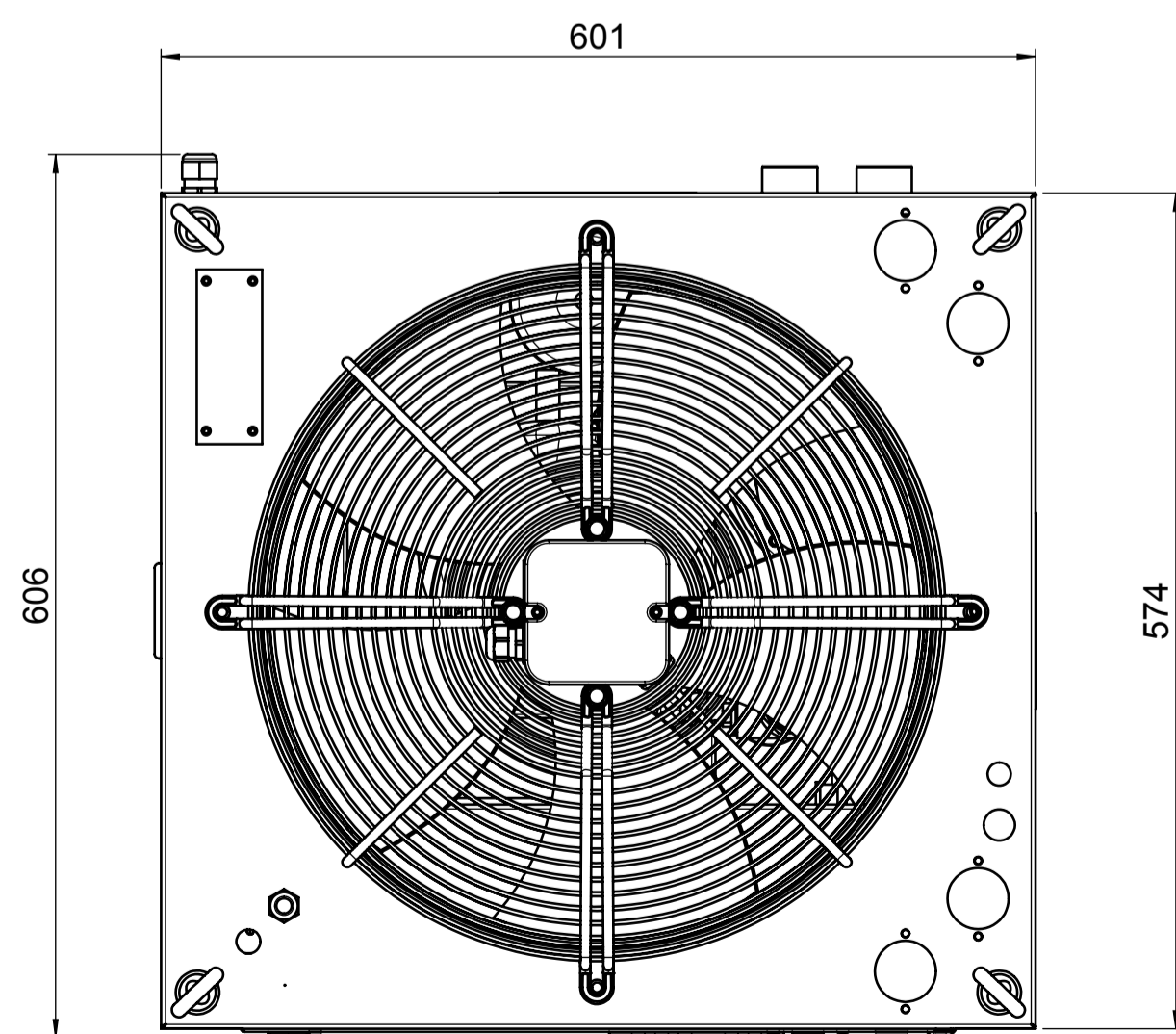
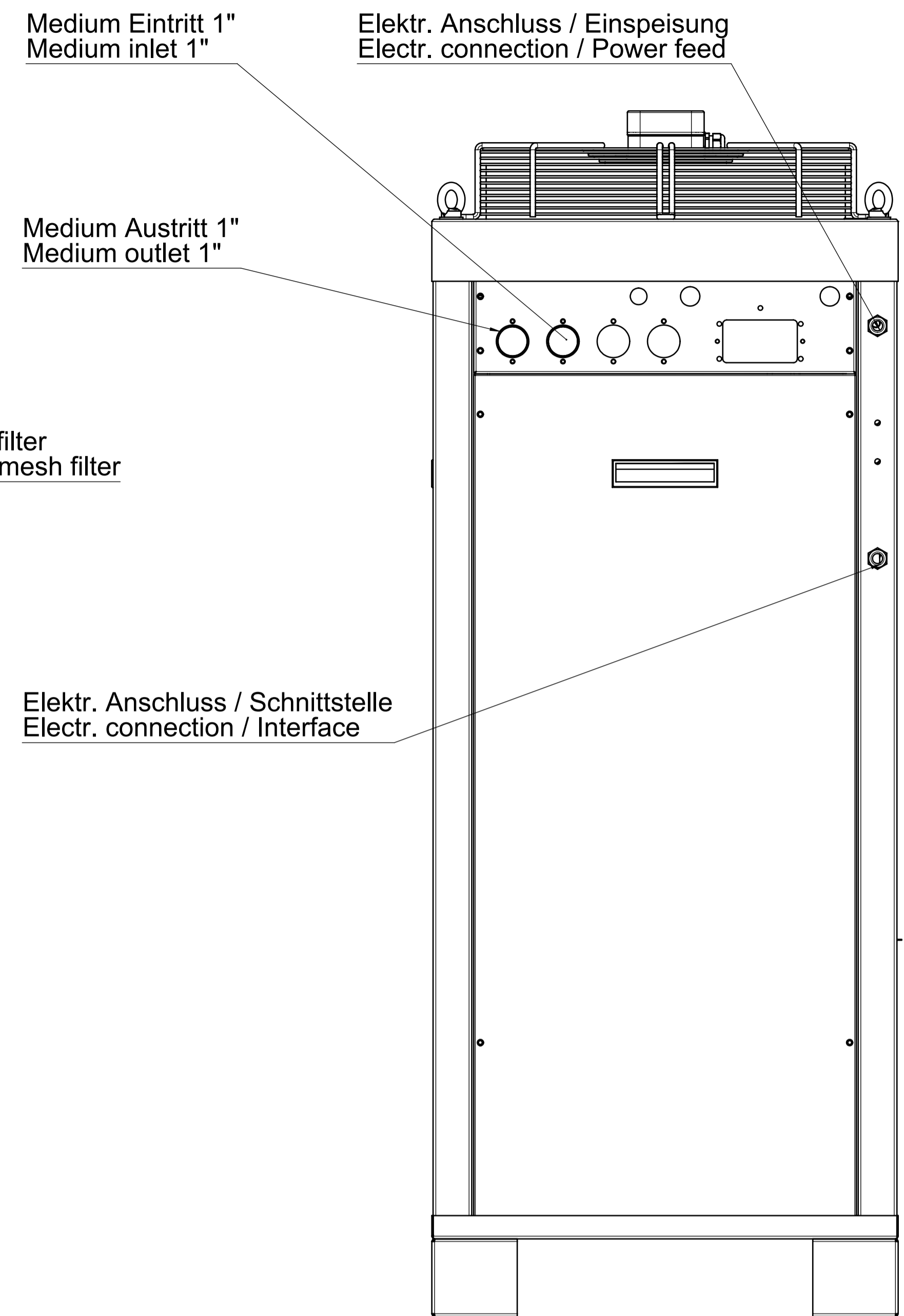
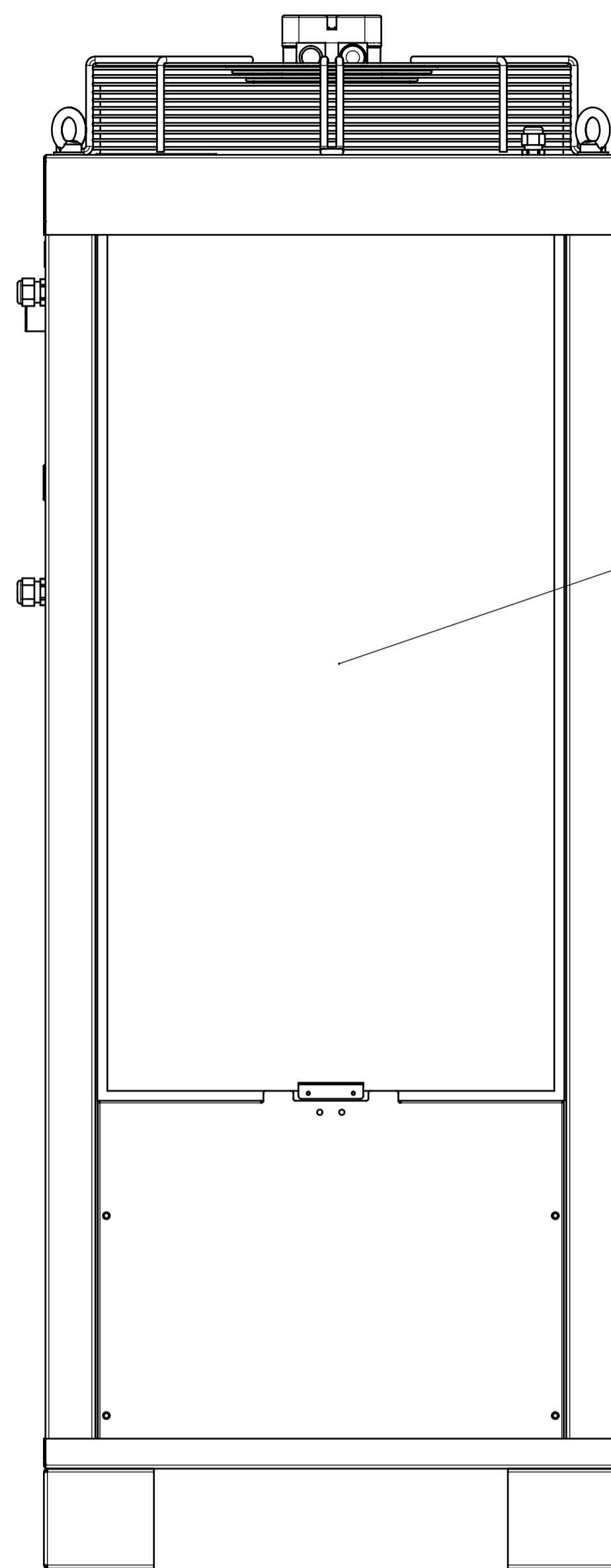
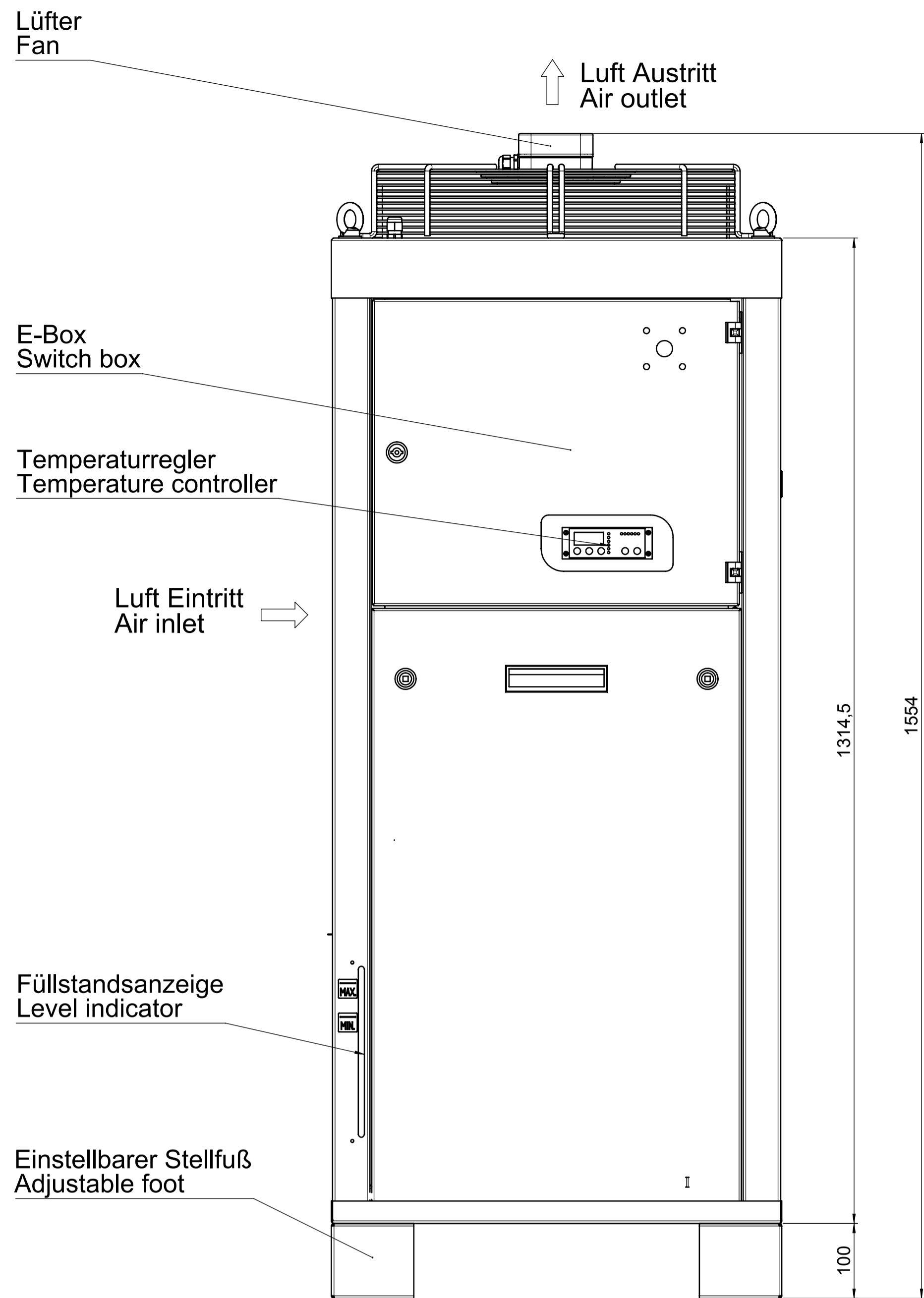


Vertraulich / confidential

Schutzvermerk ISO 18016 beachten / Observing of protection notice ISO 18016



HYDAC ADA Version	Werkstückkanten Comers ISO13715		ISO 1302	ISO 2768 - m Form u. Lagetoleranz / Toleranzklasse Geometrical tolerances / Tolerance class	SIZE ISO 14405 (E) Toleranzklasse Tolerance class
D	11.12.2015	KROPSCHA	900734		
C	07.12.2015	JAKSCHA	900341		
B	19.10.2015	JAKSCHA	873983		
A	07.11.2014	PLACIDIG	872880		
Anz. No	gepr.am Chkd. on	gepr. von Chkd. by	Ä.M.Nr. Notice of change No	Teil / Part 000 Datum / Date	Name / Name
Vers.	geänd. am Modif. on	geänd. von Modif. by		gez./Drawn gepr./Chkd.	JAKSCHA PLACIDIG
Blatt von Sheet of	Benennung/Description			Maßstab	Fertigmaße / Finished size
1 / 3	RFCS-G4-009500-W-L-R24-4-IW			1:5	601 X 606 X 1554
Format/Size					Werkstoff / Material keine Angabe no entry
A1					Masse / Mass 250,000 KG
SW-Vers. 2014					
				Zeichn.-Nr Draw.-No 3958491	
				alte Mat Nr. / Old Mat No. 3958491	
				alte Dok Nr. / Old Doc No.	
				Ers. für / Exchange for	
				Ers. durch / Replaced by	