

Lüfter /  
Fan

Temperaturregler /  
Temperature controller

Metallfilter /  
Metal mesh filter

E-Box /  
Switch box

Füllstandsanzeige /  
Level indicator

Entleerung /  
Draining

Einstellbarer Stellfuß /  
Adjustable foot

Luft Austritt  
Air outlet

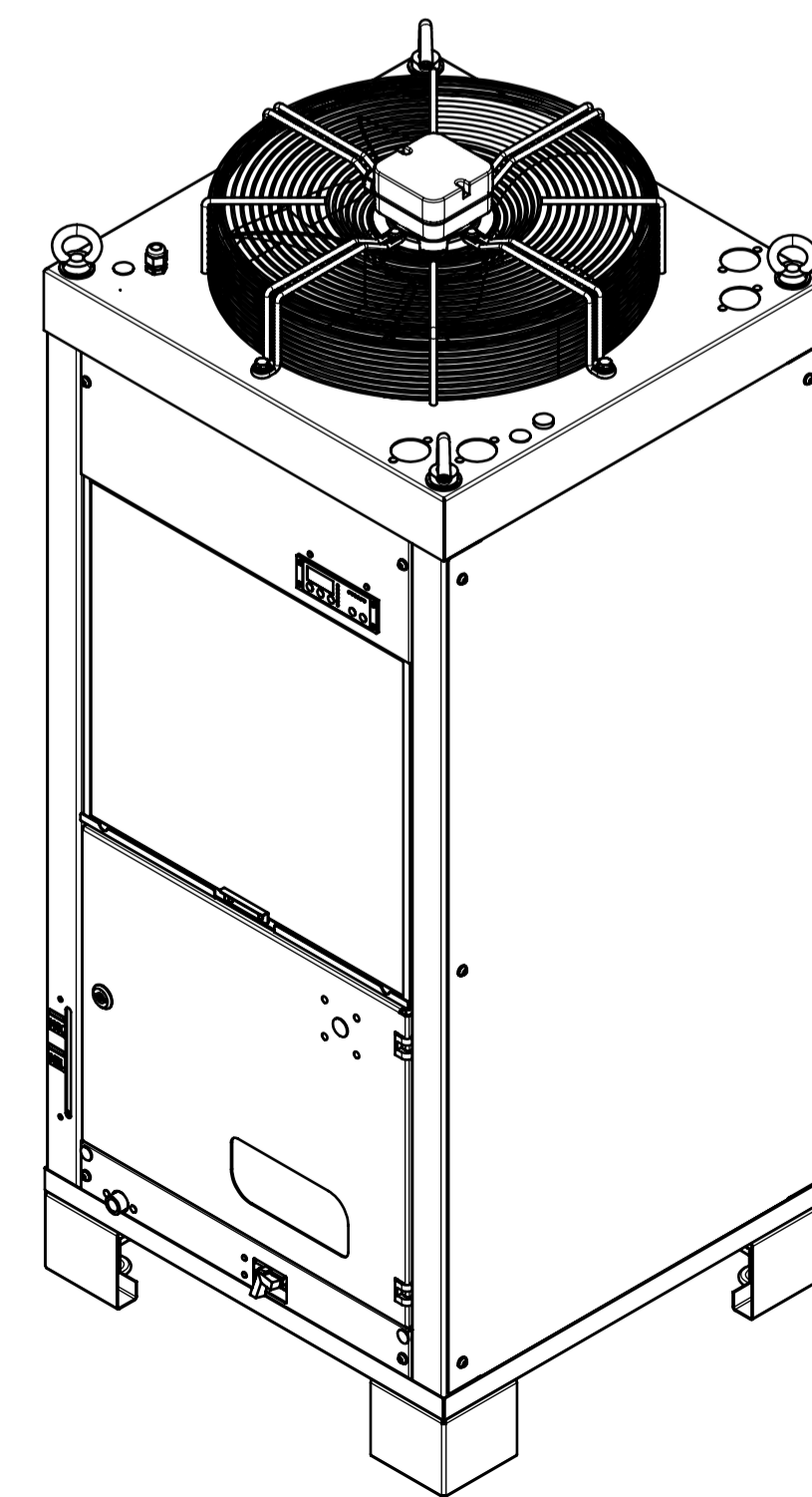
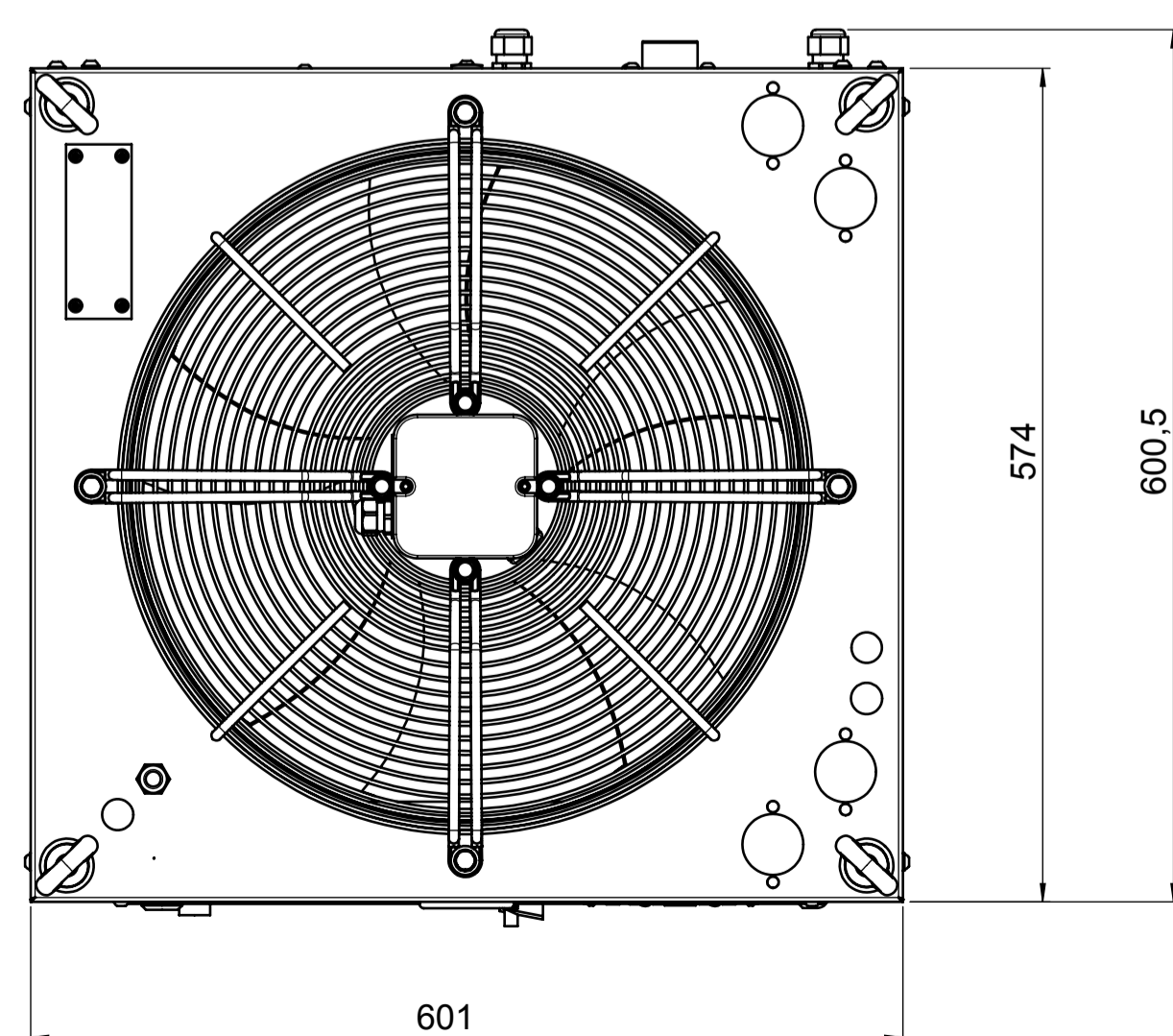
Luft Eintritt  
Air inlet

Elektr. Anschluss ; Schnittstelle /  
Electr. connection ; Interface

Elektr. Anschluss ; Einspeisung /  
Electr. connection ; Power feed

Medium Eintritt 1" /  
Medium inlet 1"

Medium Austritt 1" /  
Medium outlet 1"



HYDAC ADA Version	Werkstückkanten Comers ISO13715	Allgemeintoleranzen / General tolerances ISO 2768 - m		Form u. Lagetoleranz / Toleranzklasse ISO 1302		Geometrische Toleranzen / Tolerance class Längemaße / linear dimensions (mm)		Oberflächenbeschaffenheit Surface quality		Maßstab		Fertigmaße / Finished size		Werkstoff / Material		Masse / Mass	
				1:5		0,000 KG											
Anz. No	gepr.am Chkd. on	gepr.von Chkd. by	Ä.M.Nr. Notice of change No	Teil / Part 000	Datum / Date	Name / Name											
Vers. geänd. am Modif. on				gez./Drawn	23.06.2016	PLACIDG											
Blatt von Sheet of	Benennung/Description													Zeichn.-Nr Draw.-No			
1 / 4	RFCS-D4-007000-W-L-R24-4-IW													4118335			
Format/Size														alte Mat Nr. / Old Mat No. 4118335			
A1														alte Dok Nr. / Old Doc No.			
SW-Vers. 2014														Ers. für / Exchange for			
														Ers. durch / Replaced by			