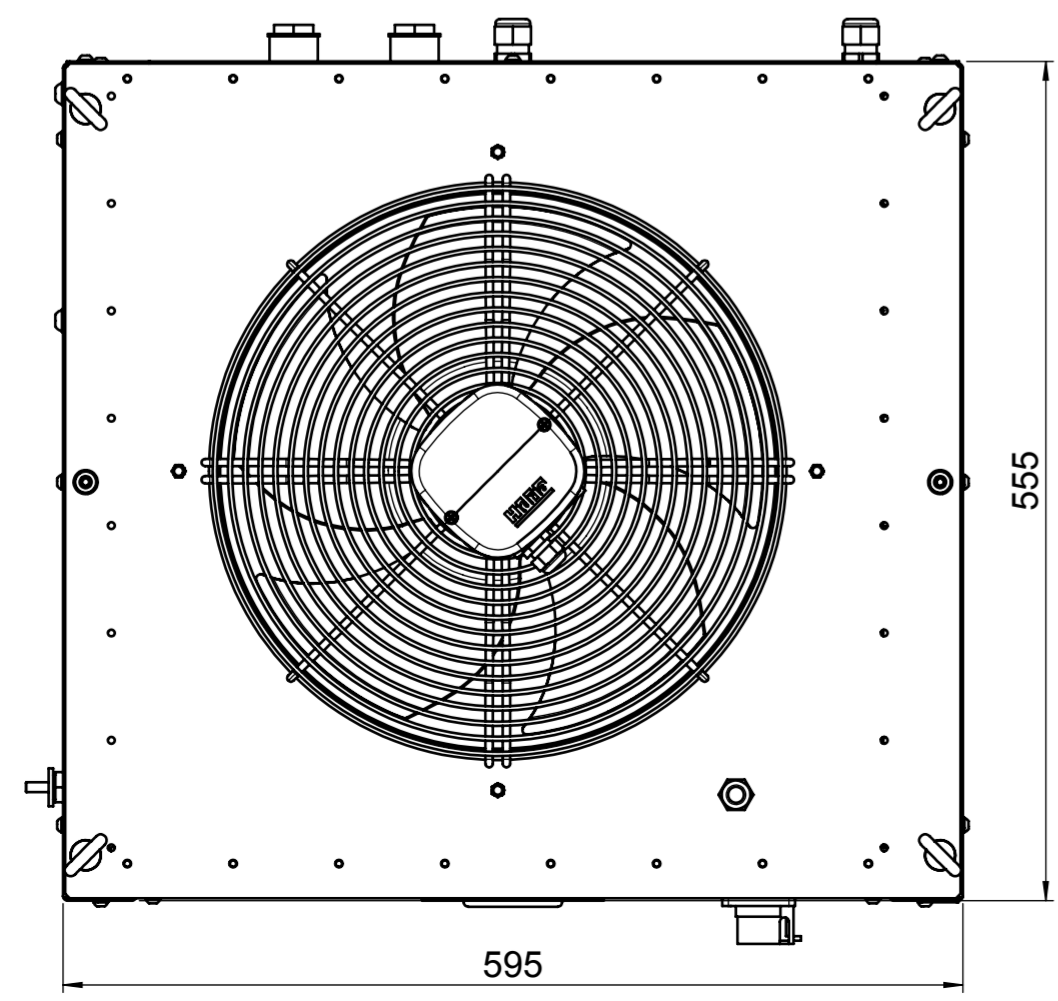
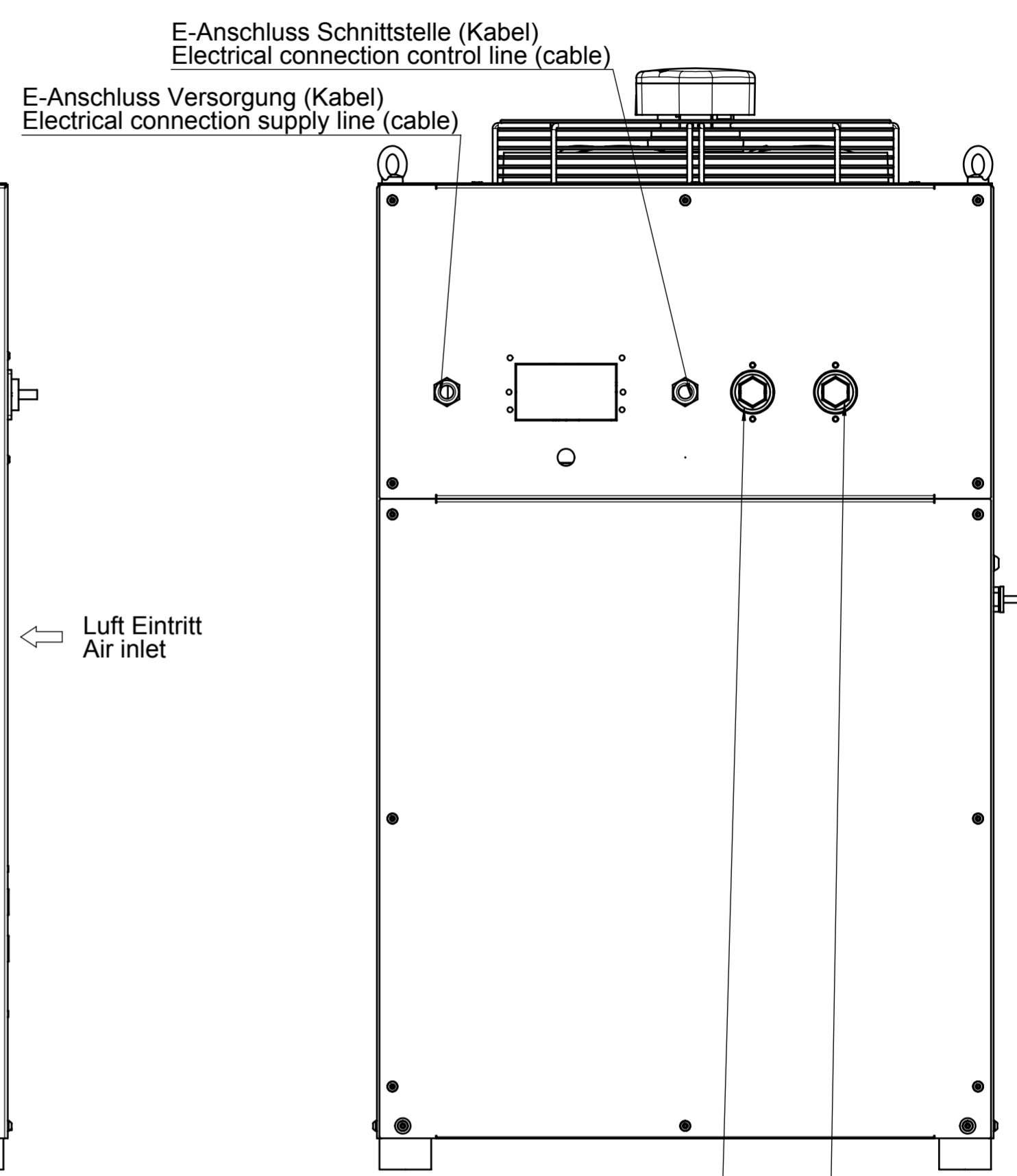
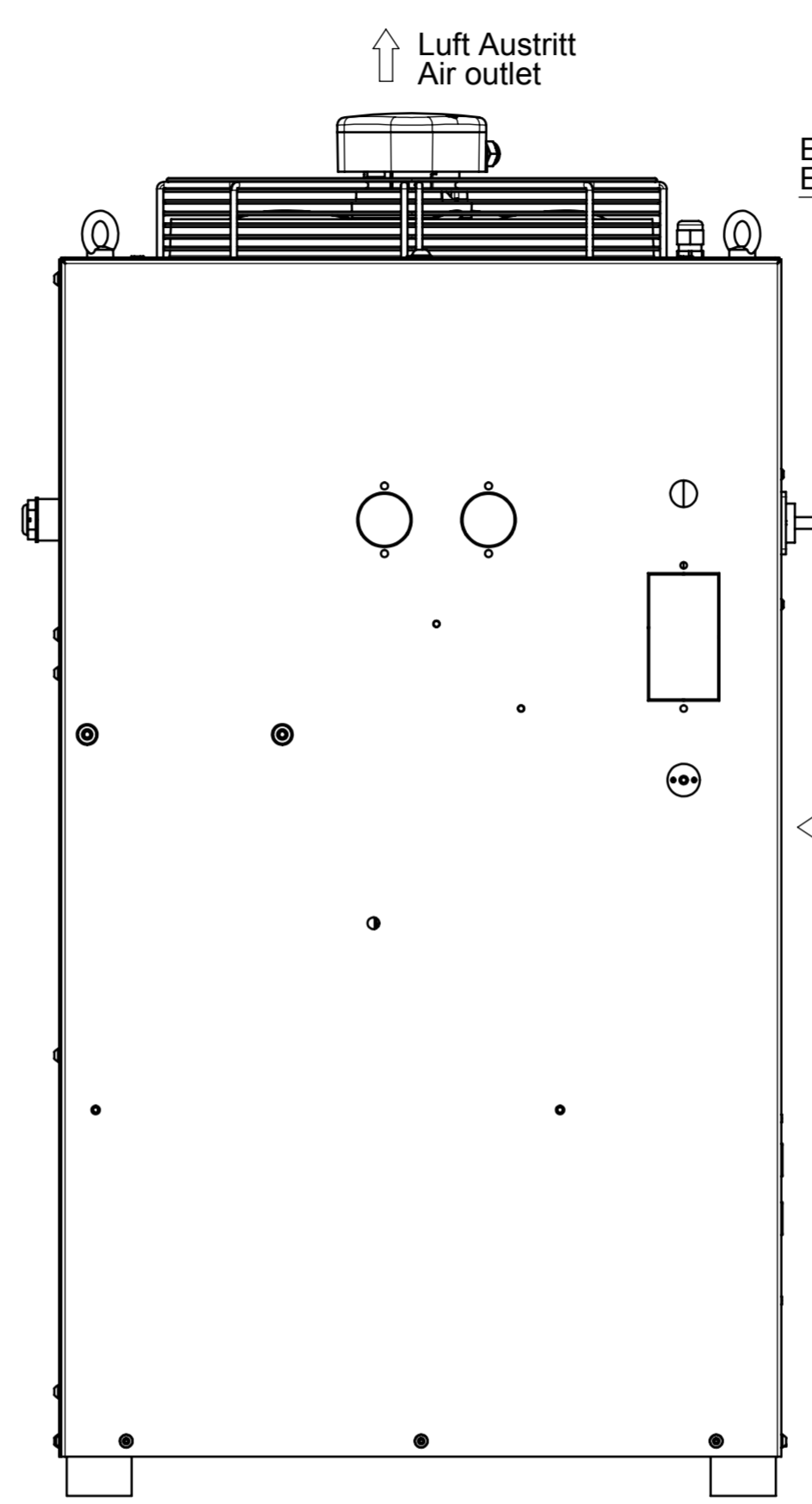
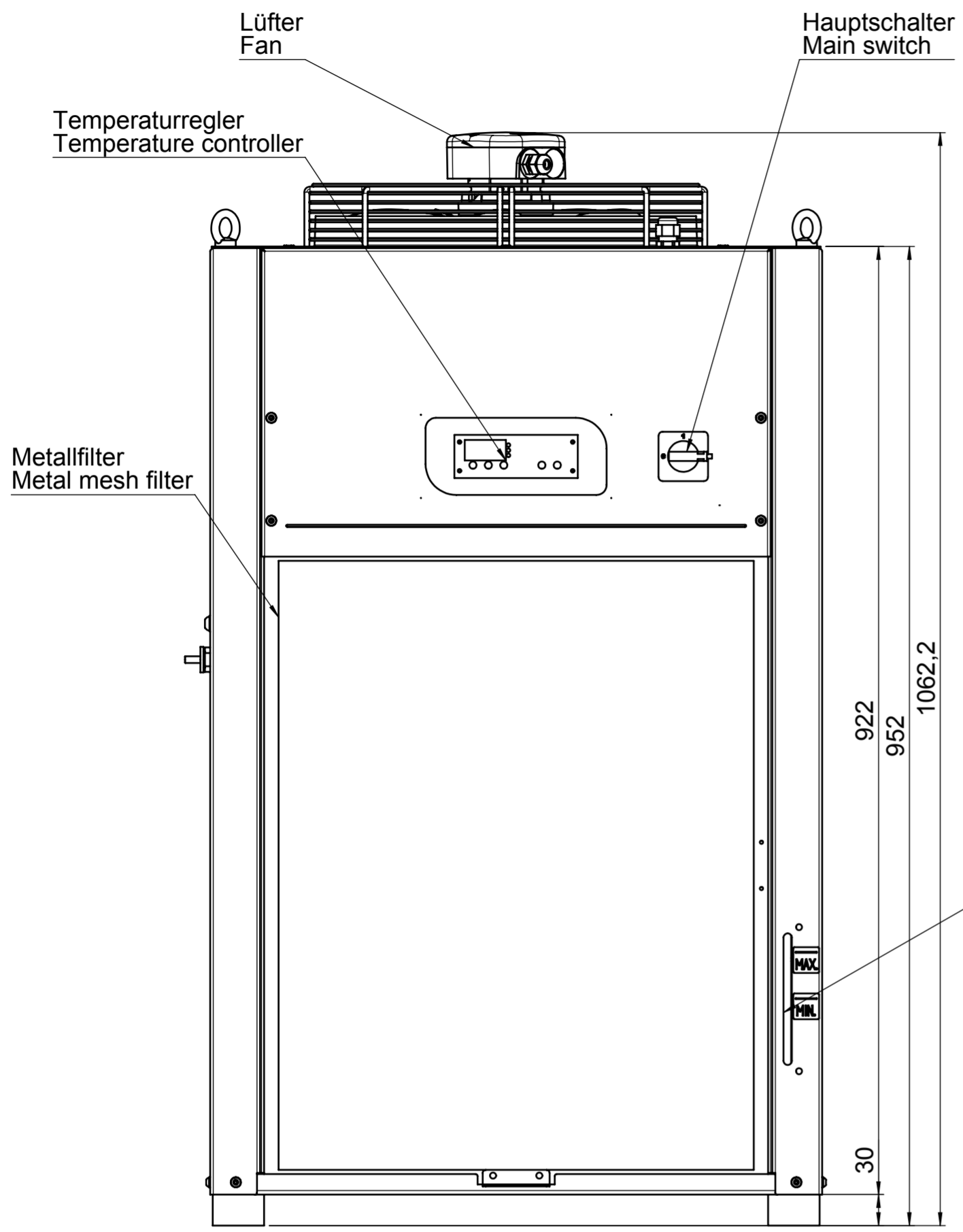


VERSIONEN		
VERSION	DATUM	BESCHREIBUNG



HYDAC ADA Version	Werkstückkanten Corners ISO13715	Oberflächenbeschaffenheit Surface quality	ISO 1302	Allgemeintoleranzen / General tolerances ISO 2768 - m SIZE ISO14405 (E)
				Form u. Lagetoleranz / Toleranzklasse Geometrical tolerances / Tolerance class (H)
				Längenmaße / linear dimensions (mm)
				über/over bis/to
				0.5 3 6 30 120 400 1000 ±0.1 ±0.1 ±0.2 ±0.3 ±0.5 ±0.8 ±1.2
				Werkstoff / Material Masse / Mass 130,000 KG
				Auftr.-Entw.-Projekt-Nr. Ord.-Devel.-Project-No
				Maßstab Fertigmaße / Finished size 595 X 555 X 1062
Anz. No	gepr.am Chkd. on	gepr. von Chkd. by	Ä.M.Nr. Notice of change No	Teil / Part 000 Datum / Date Name / Name
Vers. Vers.	geänd. am Modif. on	geänd. von Modif. by		gez./Drawn gepr./Chkd.
				13.10.2014 13.10.2014 JAKSCHA PLACIDG
Blatt von Sheet of 1 / 3	Benennung / Description RFCS-D3-004500-W-L-R24-4-IW			Zeichn.-Nr Draw.-No 4255398
Format/Size A2				alte Mat Nr. / Old Mat No. 3967118
SW-Vers. 2016				Ers. für / Exchange for
				Ers. durch / Replaced by