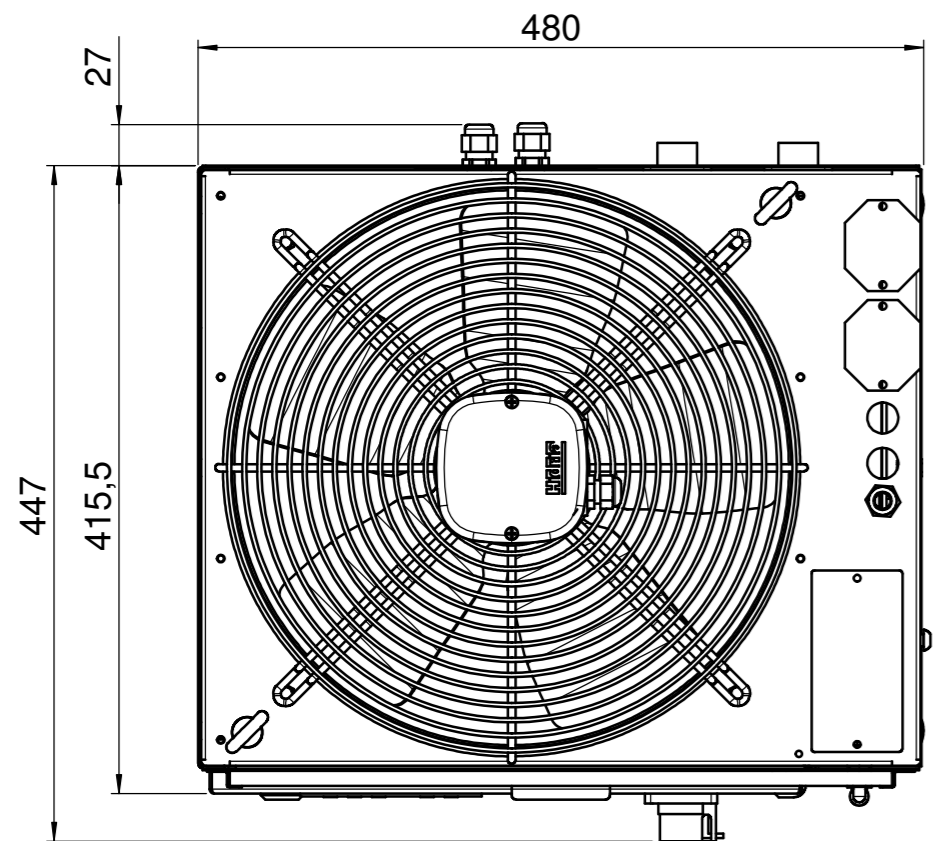
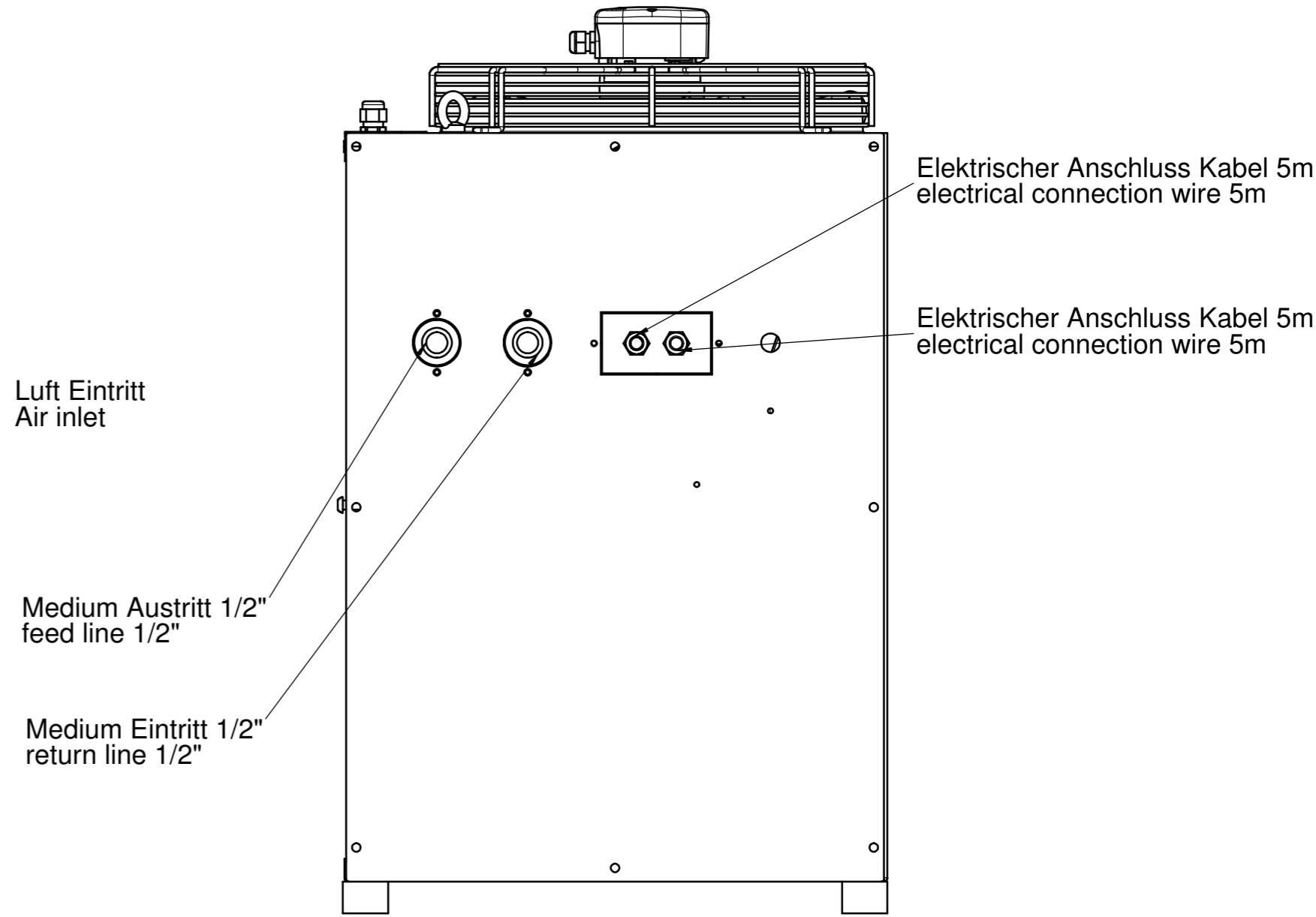
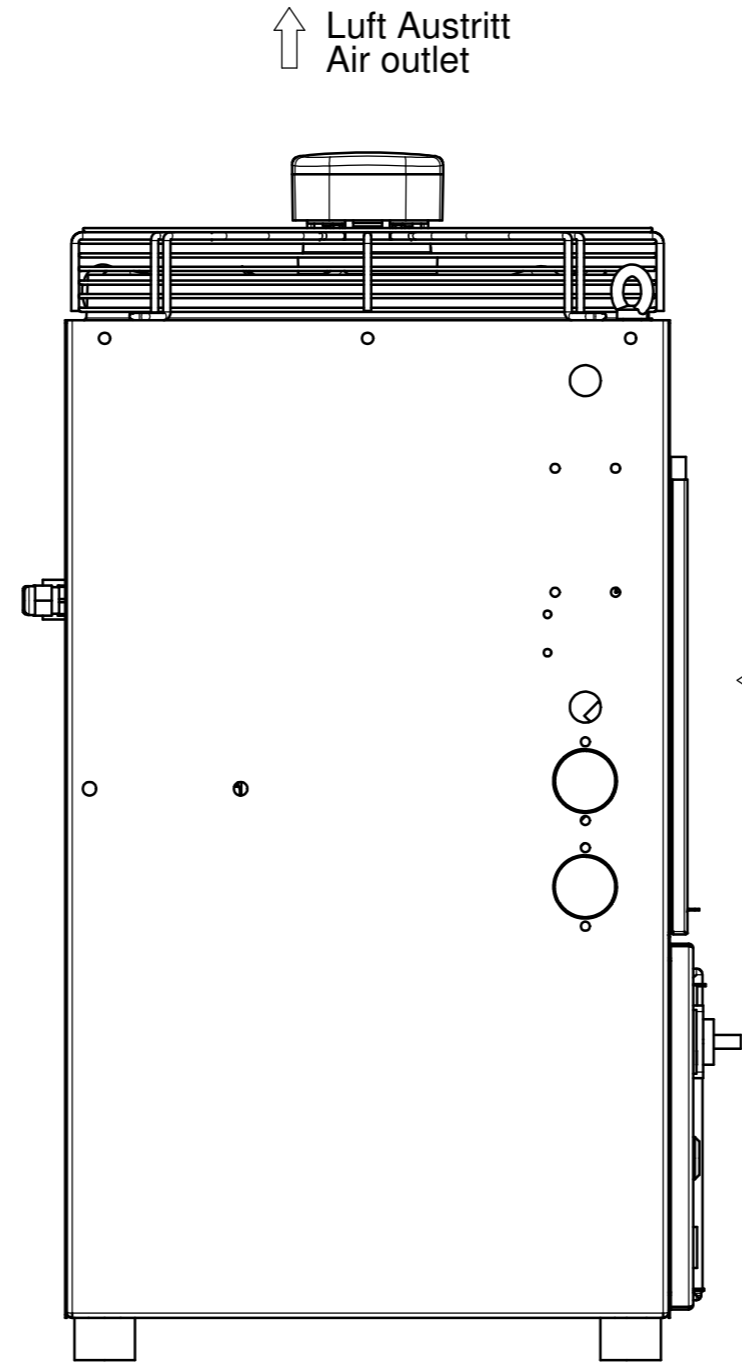
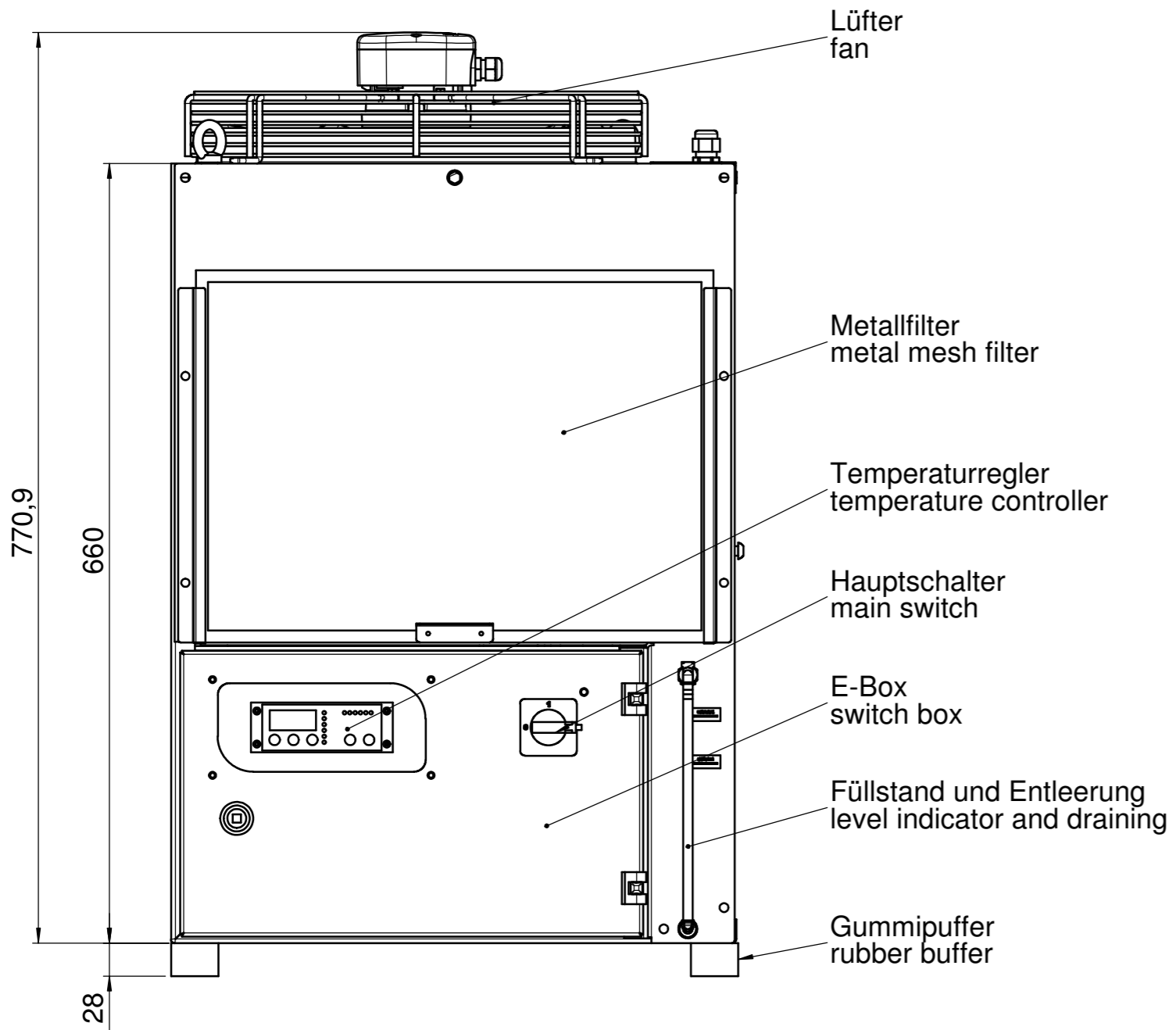


VERSIONEN		
VERSION	DATUM	BESCHREIBUNG
A/WS	04.11.2014	872502

A
B
C
D
E
F
G
H



Werkstückkanten Corners ISO13715		Allgemeintoleranzen / General tolerances ISO 2768 - m SIZE ISO 14405 (E)				
	Oberflächenbeschaffenheit Surface quality	ISO 1302				
		Form u. Lagetoleranz / Toleranzklasse Geometrical tolerances / Tolerance class Längenmaße / linear dimensions (mm)				
		über/over bis/to				
		0.5 3 6 30 120 400 1000 ±0.1 ±0.1 ±0.2 ±0.3 ±0.5 ±0.8				
		Werkstoff / Material				
		Masse / Mass 85,000 KG				
		1:5				
		Maßstab Fertigmaße / Finished size 400X480X800MM				
		Auftr.-Entw.-Projekt-Nr. Ord.-Devel.-Project-No				
		04.11.2014 JAKSCHA STEIGEW 872502				
Anz. No Vers.	gepr.am geänd. am	gepr. von geänd. von	Ä.M.Nr. Notice of change No	Teil / Part 000 gez./Drawn gepr./Chkd.	Datum / Date 04.11.2014	Name / Name STEIGEW JAKSCHA
Blatt von Sheet of 1 / 3	Benennung / Description RFCS-D2-003300-W-L-R24-4-IW				Zeichn.-Nr Draw.-No 3971674	
Format/Size A2					alte Dok Nr. / Old Mat No. 3971674	
SW-Vers. 2012					Ers. für / Exchange for	
				Ers. durch / Replaced by		